

Beschreibung	Druckbereich	Anschluss	Gerät	Seite
Vakuum	0,2 ... - 1 bar	G $\frac{1}{8}$ i	DS15	12.02
variantenreich, auch Flüssigkeiten	0,1 ... 1,0 / 200 bar	G $\frac{1}{4}$ a	DS16 ... 18	12.02
für niedrige Drücke	5 ... 20 mbar / 12 bar	G $\frac{1}{4}$ a	DSP-D	12.03
Vakuum	-5 ... -20 mbar / -700 mbar	G $\frac{1}{4}$ a	DSP-V	12.03
für Differenzdruck	5 ... 20 mbar / 50 mbar	G $\frac{1}{4}$, Nippel 6,5 mm	DSP-W	12.03
nach ATEX	0,3 ... 1,5 / 400 bar	G $\frac{1}{4}$ a, G $\frac{1}{4}$ i	DS34, DS35	12.04
Kunststoff, viele Varianten	3 ... 30 mbar / 7 bar	$\frac{1}{8}$ "NPTa	F4200	12.05
Kunststoff, für Vakuum	-1 ... -10 mbar / -1 bar	$\frac{1}{8}$ "NPTa	F4200	12.05
Kunststoff, kleine Hysterese	14 ... 140 mbar / 7 bar	$\frac{1}{8}$ "NPTa	F4300	12.06
Kunststoff, kleine Hysterese	-7 ... -170 mbar / -1 bar	$\frac{1}{8}$ "NPTa	F4300	12.06
mit pneumatischem Ausgang	0,07 ... 0,35 / 7 bar	$\frac{1}{8}$ "NPTa	PP700, PP701	12.07
mit pneumatischem Ausgang	-0,03 ... -0,17 / -0,85 bar	$\frac{1}{8}$ "NPTa	VP700, VP701	12.07
für Leiterplattenmontage	14 ... 400 bar	Nippel 2 mm	F4400	12.08



12

Druckschalter

Beschreibung Der Druckschalter schließt bzw. öffnet einen elektrischen Kontakt, wenn der gewünschte Druck erreicht wird. Beim Unterschreiten des eingestellten Druckes wird der Kontakt wieder zurückgestellt. Der Rückstellwert ist entsprechend der Hysterese niedriger.

Medium Druckluft, neutrale Gase oder Flüssigkeiten

Überdrucksicherheit max. statische Drücke siehe Tabelle, dynamische Drücke sind um 50% niedriger

Schaltkontakt DS15/16: Schließer, wahlweise Öffner DS17/18: Wechsler

Kontaktbelastung DS15/16: 2 A bei 42 V DC DS17: 4 A bei 42 V DC DS18: 4 A bei 250 V AC

Elektrischer Anschluss DS15/16: Schraubklemme DS17/18: Steckanschluss 6,3 x 0,8 mm, wahlweise auch für DS15/16

Hysterese DS15/16: 5-20% DS17/18: werkseitig einstellbar auf 10-30%

mechan. Lebensdauer 10⁶ Schaltspiele bei < 50 bar

Vibrationsfestigkeit 10 g bei 5-200 Hz

Zulassungen CSA- und UL-Zulassung

Einbaulage beliebig

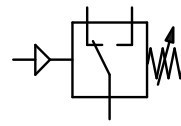
Temperaturbereich -30 °C bis 100 °C bei NBR, -30 °C bis 120 °C bei EPDM, -5 °C bis 120 °C bei FKM

Werkstoffe Gehäuse: Stahl, bei DS15 Messing, wahlweise Edelstahl bei DS18
Elastomere: NBR, wahlweise EPDM oder FKM

Schalthäufigkeit max. 200 Schaltungen / min

Schockfestigkeit 30 g

Schutzart IP00, mit Kupplungsdose IP65



0,1 ... 1/200 bar
-0,2... -1 bar

Druck- übertragung durch	Überdruck- sicherheit < bar	Mess- toleranz ± bar	Druck- Messbereich bar	Bestell- nummer
--------------------------------	-----------------------------------	----------------------------	------------------------------	--------------------

Druckschalter G ¹ / ₄ a, Schließer 42V Hysterese 5-20%, Stahl, NBR, ohne Schutzkappe				DS16
Membrane	300	0,2	0,1 ... 1,0	DS16-A
		0,5	1,0 ... 10	DS16-B
		1,0	10 ... 20	DS16-C
		2,0	20 ... 50	DS16-D
Kolben	600	5,0	50 ... 150	DS16-E

Druckschalter G ¹ / ₄ a, Wechsler 42V Hysterese einstellbar, Stahl, NBR, mit Kupplungsdose				DS17
Membrane	100	0,2	0,3 ... 1,5	DS17-A
		0,5	1,0 ... 10	DS17-B
		1,0	1,0 ... 10	DS17-C
		3,0	10 ... 50	DS17-D
		5,0	10 ... 100	DS17-E
Kolben	600	5,0	50 ... 200	DS17-H

Druckschalter G ¹ / ₄ a, Wechsler 250V Hysterese einstellbar, Stahl, NBR, mit Kupplungsdose				DS18
Membrane	100	0,2	0,3 ... 1,5	DS18-A
		1,0	1,0 ... 10	DS18-C
		3,0	10 ... 50	DS18-D
		5,0	10 ... 100	DS18-E
Kolben	600	5,0	50 ... 200	DS18-H

Vakuumschalter G ¹ / ₈ i, Schließer 42V Hysterese 5-20%, Messing, FKM, ohne Schutzkappe				DS15
Membrane	20	0,1	0,2 ... -1	DS15-03

Wahlweise Ausführung, es ist der entsprechende Buchstabe hinzuzufügen

EPDM-Elastomere	Viton	nicht für DS15	DS1.-.E
FKM -Elastomere	für Sauerstoff geeignet, max. 10 bar	nicht für DS15	DS1.-.V
öl- und fettfrei	statt Schließer		DS1.-.L
Öffner	für DS15 und DS16		DS1.-.1
Steckanschluss	6,3 x 0,8 mm, galvanisch verzinkt	für DS15 und DS16	DS1.-.T
600 bar Überdruck	maximal	für DS16	DS16-.U
Goldkontakt	max. 24 V AC/DC, 50 mA	für DS17	DS17-.G
250 V	max. Spannung	für DS17	DS17-.W
Gehäuse aus Edelstahl	0,5...5/200 bar	für DS18	DS18-.S
Druck voreingestellt	Druckangabe: bei fallendem Druck: VF bei steigendem Druck		DS1.-.VS..



DS16



DS17

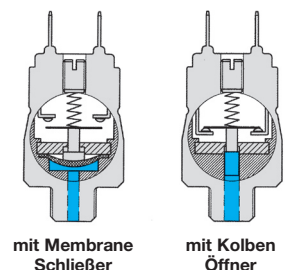
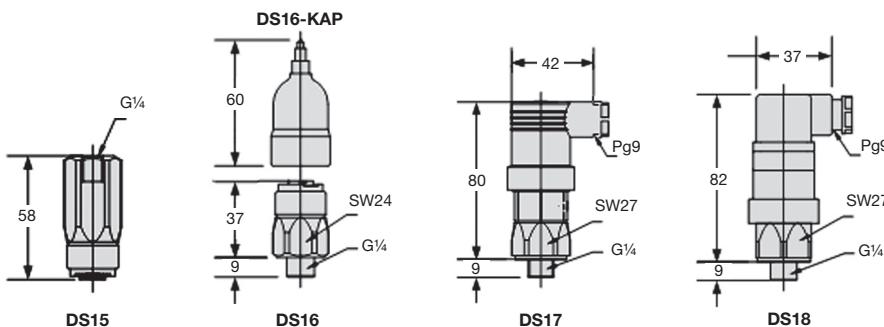


DS18

DS15T

Zubehör, lose beigelegt

Schutzkappe gerade, IP65 für DS15 und DS16 **DS16-KAP**



Beschreibung	Einstellbarer Druckschalter zur Überwachung des Über-, Unter- oder Differenzdruckes. Ab 6 bar Messbereich sind zwei Umdrehungen für den gesamten Einstellbereich notwendig. Es entfällt dann die Skalierung auf dem Einstellknopf.	
Medium	Druckluft, neutrale Gase oder Flüssigkeiten	
Überdrucksicherheit	siehe Tabelle	
Schaltkontakt	Wechsler mit Silberkontakt, wahlweise mit Goldkontakt	
Kontaktbelastung	2 A bei 24 V DC, 6 A bei 250 V AC	
Elektrischer Anschluss	AMP Flachstecker 6,3 x 8 mm nach DIN 46244	Hysterese siehe Tabelle
mech. Lebensdauer	10 ⁶ Schaltspiele	Vibrationsfestigkeit 20 g
Zulassungen	VDE, TÜV-Baumusterprüfung, wahlweise Atex	Schaltzeit 30 ms
Einbaulage	beliebig, bei Schaltpunkt < 100 mbar angeben	Schutzart IP65 mit Kupplungsdose
Temperaturbereich	-20 °C bis 85 °C bei NBR, EPDM und PA,	-20 °C bis 130 °C bei FKM
Werkstoffe	Gehäuse: Zytel, ein hochwertiger Kunststoff Elastomere: NBR, wahlweise EPDM, FKM oder FKM-Spezial (sattdampfbeständig) Druckanschluss: Messing, bei DSP-W aus Polyamid, wahlweise Edelstahl oder PVDF	

5 ... 20 mbar / 12 bar
-5 ... -20 / -700 mbar

DS
→
12

Abmessungen	Überdruck-	Hysterese	Druck-	Bestell-
B	sicherheit	max.	Messbereich	Nummer
mm	< bar	mbar / bar	bar	

Druckschalter G ¹ / ₄ a, für niedrige Drücke				medienberührte Teile Messing und NBR, 10% Skalertoleranz	DSP-D
68	45	0,5	3 mbar	5 ... 20 mbar	DSP-DB2
		0,5	5 mbar	10 ... 50 mbar	DSP-DB5
		0,5	10 mbar	25 ... 100 mbar	DSP-DC1
		1,0	20 mbar	50 ... 250 mbar	DSP-DC2
		1,0	50 mbar	100 ... 500 mbar	DSP-DC5
		10	150 mbar	0,25 ... 1 bar	DSP-D01
		10	250 mbar	0,5 ... 1,5 bar	DSP-D02
		10	500 mbar	1 ... 3 bar	DSP-D03
		25	0,5 / 2 bar*	1 ... 6 bar	DSP-D06
		25	0,5 / 2 bar*	4 ... 9 bar	DSP-D09
		25	0,5 / 2 bar*	7 ... 12 bar	DSP-D12



Vakuumschalter G ¹ / ₄ a				medienberührte Teile Messing und NBR, 10% Skalertoleranz	DSP-V
68	45	0,5	3 mbar	-5 ... - 20 mbar	DSP-V02
		0,5	5 mbar	-10 ... - 50 mbar	DSP-V05
		0,5	10 mbar	-25 ... -100 mbar	DSP-V10
		0,5	20 mbar	-50 ... -125 mbar	DSP-V12
		1,0	25 mbar	-75 ... -200 mbar	DSP-V20
		1,0	30 mbar	-100 ... -300 mbar	DSP-V30
		1,0	75 mbar	-200 ... -500 mbar	DSP-V50
		1,0	75 mbar	-300 ... -700 mbar	DSP-V70



Differenzdruckschalter Nippel Ø 6,5				medienberührte Teile PA und NBR, 10% Skalertoleranz	DSP-W
77	45	0,1	3 mbar	5 ... 20 mbar	DSP-W20
		0,1	5 mbar	10 ... 50 mbar	DSP-W50

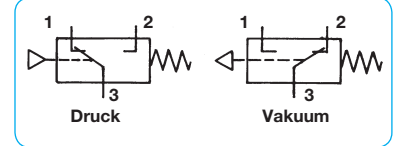


Wahlweise Ausführung, es ist der entsprechende Buchstabe hinzuzufügen

Druck voreingestellt					
G¹/₈a	Gewinde Druckanschluss,				DSQ-... .1
G¹/₄a	Gewinde Druckanschluss		für DSP-W		DSP-... .2
Anschluss aus Edelstahl	Druckanschluss, 1.4401,				DSP-... .S
Anschluss aus Messing	nur Druckanschluss, Vakuumanschluss aus PA				DSP-W... M
Anschluss aus PVDF	Druckanschluss für Bereich ≤ 3 bar,		nur G ¹ / ₈		DSP-... .P
FKM -Elastomere	max. 130 °C				DSP-... .V
EPDM-Elastomere					DSP-... .E
erhöhter Überdruck	max. 4 bar für Druckmessbereich < 1 bar				DSP-... .U
Goldkontakt	max. 24 V AC, 100 mA				DSP-... .G
Ex-i-Atex	Ex II 1/2G Ex ia IIB T4 und Ex II 1/2G Ex ia IIC T4				DSP-... .EX

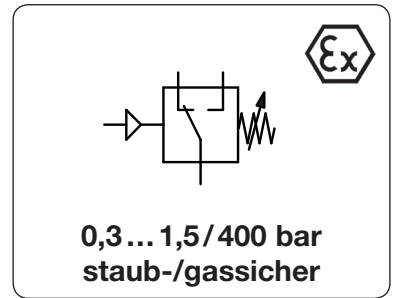
Zubehör, lose beigelegt

Befestigungswinkel	aus Stahl einschließlich Mutter	für G ¹ / ₄	BW14-01
Schutzkappe	winkelig, Kabeldurchführung Ø 5 mm	IP44	DS-KAP4
	winkelig, Verschraubung Pg 9	IP54	DS-KAP5
		IP65	DS-KAP6



* 0,5 bar am Anfang, 2 bar am Ende des Druckbereiches

Beschreibung	Der Druckschalter schließt bzw. öffnet einen elektrischen Kontakt, wenn der gewünschte Druck erreicht wird. Beim Unterschreiten des eingestellten Druckes wird der Kontakt wieder zurückgestellt.	
Medium	max. statische Drücke siehe Tabelle, dynamische Drücke 50% niedriger Druckluft, neutrale Gase oder Flüssigkeiten	
Überdrucksicherheit	Wechsler	
Schaltkontakt	Wechsler	
Kontaktbelastung	DS34: 1 A bei 230 V AC	DS35: 2 A bei 230 V AC
Ex-Ausführung	II 3D IP 65 T90°C bei DS34, II 2G Ex d II C T6/T5 bei DS35	
Elektrischer Anschluss	3-adriges Anschlusskabel, 2 m lang, Leitungsquerschnitt 0,75 mm ² bei DS34, 0,5 mm ² bei DS35	
Hysterese	< 25% v.E.. Im unteren Bereich ca. 10% v.E.	
mechan. Lebensdauer	10° Schaltspiele bei < 50 bar	
Vibrationsfestigkeit	10 g bei 5-200 Hz	Schalthäufigkeit 200 Schaltungen/min
Einbaulage	beliebig	Schockfestigkeit 30 g
Temperaturbereich	-20 °C bis 80 °C bei NBR und EPDM	Schutzart IP65
Werkstoffe	Gehäuse: verzinkter Stahl bei DS34, Aluminium bei DS35	Elastomere: NBR, wahlweise EPDM oder FKM



Druck- übertragung durch	Überdruck- sicherheit < bar	Mess- toleranz ± bar	Druck- Messbereich bar	Bestell- Nummer
--------------------------------	-----------------------------------	----------------------------	------------------------------	--------------------

Druckschalter G ¹ / ₄ , Wechsler 230 V AC, 1A Staub DS34				
Membrane	300	0,2	0,3 ... 1,5	DS34-A
		0,5 - 1,0	1,0 ... 10	DS34-B
		1,0	10 ... 20	DS34-C
		2,0	20 ... 50	DS34-D
Kolben	600	5,0	50 ... 150	DS34-E



DS34, Staubschutz

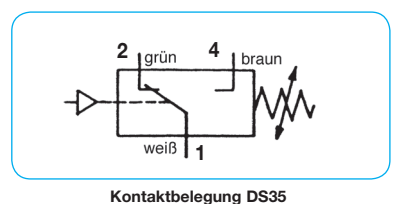
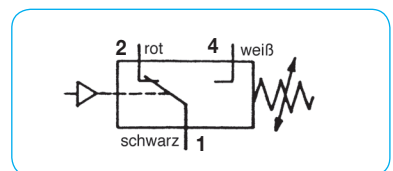
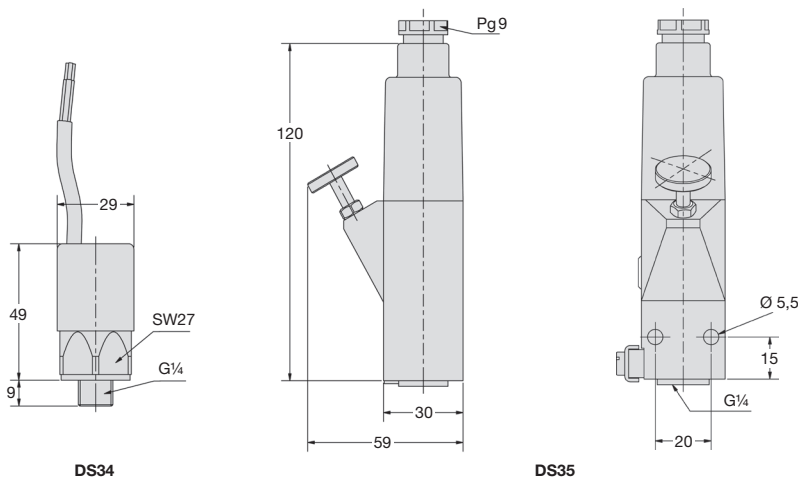
Druckschalter G ¹ / ₄ , Wechsler 230 V AC, 2A Gas DS35				
Membrane	200	0,5	1 ... 6	DS35-B
		3,0	5 ... 50	DS35-D
Kolben	600	3 - 5	20 ... 100	DS35-E
		5 - 9	100 ... 400	DS35-K



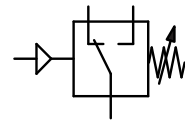
DS35, Gasschutz

Wahlweise Ausführung, es ist der entsprechende Buchstabe hinzuzufügen

EPDM-Elastomere	-20 °C bis 80 °C	DS3. - . E
FKM -Elastomere	- 5 °C bis 80 °C	DS3. - . V
öl- und fettfrei	für Sauerstoff geeignet, max. 10 bar, nur Membranausführung	DS3. - . L



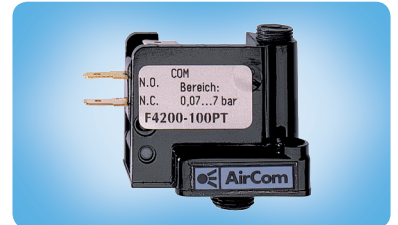
Beschreibung	Kleiner Druck- und Vakuumschalter mit hoher Präzision. Der verwendete Kunststoff entspricht den FDA-Vorschriften und ist für Wasser und Nahrungsmittel zugelassen.		
Medium	Druckluft, neutrale Gase oder Flüssigkeiten		
Schaltkontakt	Mikro-Wechsler, abgedeckt mit Kunststoffhaube		
Kontaktbelastung	15 A bei 230 V AC oder 1,2 A bei 125 V DC 10 A bei 230 V AC oder 0,5 A bei 125 V DC		
Elektrischer Anschluss	0,187" (4,75 mm) Flachstecker (Molex)		
Wiederholgenauigkeit	± 2% v.E.		
Zulassungen	CSA- und UL-Zulassung		
Schaltzeit	25 ms		
Einbaulage	beliebig		
Temperaturbereich	4 °C bis 66 °C		
Werkstoffe	Gehäuse: Polysulfon	Feder: Edelmetall	nicht medienberührte Teile: Nylon, Nylon mit Kohlefaser, Azetal



3 ... 30 mbar / 7 bar
-1 ... -10 mbar / -1 bar

Beschreibung	Kontaktbelastung max. A	Hysterese typ. mbar	Hysterese max. mbar	Überdruck max. bar	Druck-Messbereich bar	Bestell-Nummer
--------------	-------------------------	---------------------	---------------------	--------------------	-----------------------	----------------

Druck- und Vakuumschalter	Druckanschluss 1/8" NPTa, mit Abdeckkappe, Wechsler	F4200				
Druckschalter	3	3	10	1	0,003 ... 0,03	F4200- 0,5PT
	10	7	20	2	0,014 ... 0,14	F4200- 2PT
	15	30	50	2	0,035 ... 0,35	F4200- 5PT
	15	70	110	3	0,035 ... 1,0	F4200- 15PT
	15	120	160	4	0,035 ... 2,1	F4200- 30PT
	15	240	350	8	0,035 ... 4,2	F4200- 60PT
Vakuumschalter	15	400	500	8	0,070 ... 7,0	F4200-100PT
	3	1	3	-0,3	-0,001 ... -0,01	F4200-X 4PT
	15	17	27	-1	-0,007 ... -0,17	F4200-X 5PT
	15	34	50	-1	-0,015 ... -0,34	F4200-X10PT
	15	68	100	-1	-0,050 ... -1,00	F4200-X30PT



F4200-100PT



F4200-60FM



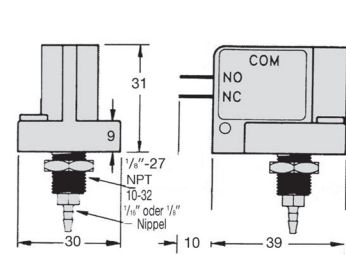
F4200-100PM



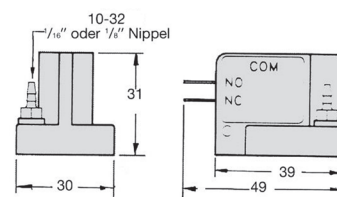
F4200-100MM

Wahlweise Ausführung, es ist der entsprechende Buchstabe zu ändern bzw. hinzuzufügen

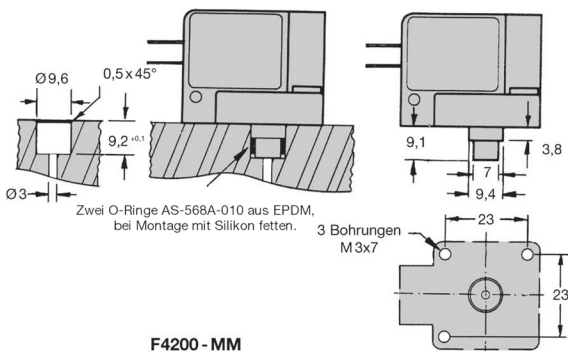
plan zu montieren für Schottmontage	Nylon-Nippel, Ø 1/16", Ø 2 mm	F4200-... FMB80
für Flanschmontage	Nylon-Nippel, Ø 1/16", Ø 2 mm	F4200-... PMB80
Anschlussnippel	für FM und PM, aus Nylon, Ø 1/16", Ø 2 mm	F4200-... MM
	Nylon, Ø 1/8", Ø 4 mm	F4200-... B80
	PSU, Ø 1/16", Ø 2 mm	F4200-... B85
	PSU, Ø 1/8", Ø 4 mm	F4200-... P80
Goldkontakt	0,1 A bei 125 V AC	F4200-... P85
Schaltpunkt fest eingestellt	± 5%, Schaltpunkt im Klartext angeben	F4200-... 1B
öl- und fettfrei	speziell gereinigt, für Sauerstoff geeignet	F4200-... X
		F4200-... L



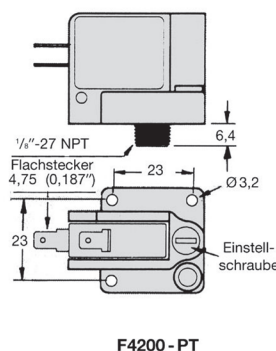
F4200 - PM



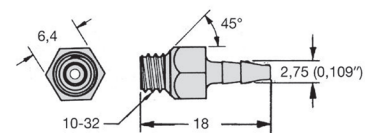
F4200 - FM



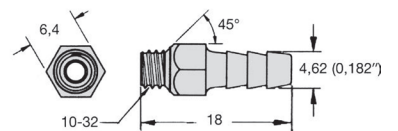
F4200 - MM



F4200 - PT



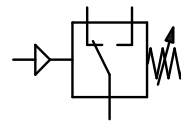
B80 / P80



B85 / P85

Druck- und Vakuumschalter mit kleiner Hysterese, Typ "Airtrol"® F4300

Beschreibung	Kleiner Druck- und Vakuumschalter mit kleiner Hysterese. Der verwendete Kunststoff entspricht den FDA-Vorschriften und ist für Wasser und Nahrungsmittel zugelassen.		
Medium	Druckluft, neutrale Gase oder Flüssigkeiten		
Schaltkontakt	Mikro-Wechsler, abgedeckt mit Kunststoffhaube		
Kontaktbelastung	3 A bzw. 4 A bei 230 V AC, siehe Tabelle		
Elektrischer Anschluss	0,110" (2,8 mm) Flachstecker (Molex)		
Wiederholgenauigkeit	± 2% v.E.		
Zulassungen	CSA- und UL-Zulassung		
Schaltzeit	25 ms		
Einbaulage	beliebig		
Temperaturbereich	4 °C bis 66 °C		
Werkstoffe	Gehäuse: Polysulfon	Feder: Edelstahl	Edelstahl
	Membrane: Polyurethan	nicht medienberührte Teile: Nylon, Nylon mit Kohlefaser, Azetal	



14 ... 140 mbar / 7 bar
-7 ... -170 mbar / -1 bar

Beschreibung	Kontaktbelastung max. A	Hysterese typ. mbar	Hysterese max. mbar	Überdruck max. bar	Druck-Messbereich bar	Bestellnummer
--------------	-------------------------	---------------------	---------------------	--------------------	-----------------------	---------------

Druck- u. Vakuumschalter mit kleiner Hysterese mit Abdeckkappe 1/8" NPTa, Wechsler F4300

Druckschalter	3	7	14	2	0,014 ... 0,14	F4300- 2PT
	4	14	24	2	0,035 ... 0,35	F4300- 5PT
	4	30	41	3	0,035 ... 1,0	F4300- 15PT
	4	40	70	4	0,035 ... 2,1	F4300- 30PT
	4	100	170	8	0,035 ... 4,2	F4300- 60PT
	4	140	240	8	0,070 ... 7,0	F4300-100PT
Vakuumschalter	4	17	27	-1	-0,007 ... -0,17	F4300-X 5PT
	4	34	50	-1	-0,015 ... -0,34	F4300-X10PT
	4	68	100	-1	-0,050 ... -1,00	F4300-X30PT



F4300-5PT



F4300-5FM



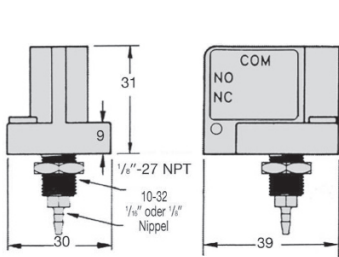
F4300-30PM



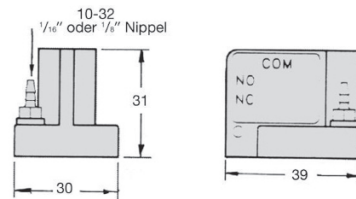
F4300-60MM

Wahlweise Ausführung, es ist der entsprechende Buchstabe zu ändern bzw. hinzuzufügen

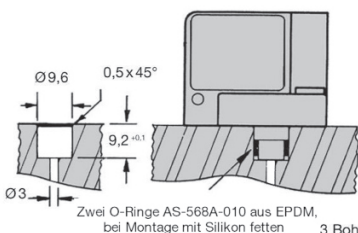
plan zu montieren	Nylon-Nippel, Ø 1/16", Ø 2 mm	F4300-...FMB80
für Schottmontage	Nylon-Nippel, Ø 1/16", Ø 2 mm	F4300-...PMB80
für Flanschmontage		F4300-...MM
Anschlussnippel	für FM und PM, aus Nylon, Ø 1/16", Ø 2 mm	F4300-...B80
	Nylon, Ø 1/8", Ø 4 mm	F4300-...B85
	PSU, Ø 1/16", Ø 2 mm	F4300-...P80
	PSU, Ø 1/8", Ø 4 mm	F4300-...P85
Goldkontakt	0,1 A bei 125 V AC	F4300-...1B
Schaltpunkt fest eingestellt	± 5%, Schaltpunkt im Klartext angeben	F4300-...X
öl- und fettfrei	speziell gereinigt, für Sauerstoff geeignet	F4300-...L



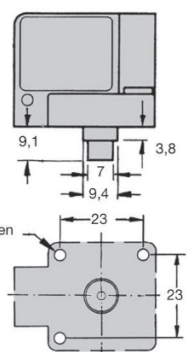
F4300-...PM



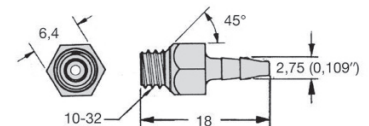
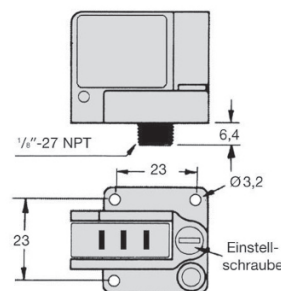
F4300-...FM



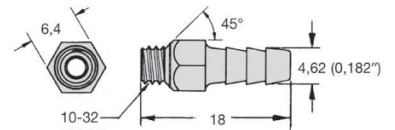
F4300-...MM



F4300-...PT



B80 / P80



B85 / P85

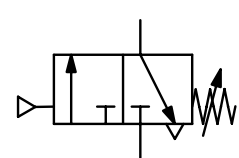
PDF CAD
www.aircom.net



Bestellbeispiel:
F4300-2PT

Druck- und Vakuumschalter mit pneumatischem Ausgang, Typ "Airtrol®" PP / VP700

Beschreibung	Kleiner Druck- und Vakuumschalter mit pneumatischem Ausgangssignal. Der verwendete Kunststoff entspricht den FDA-Vorschriften und ist für Wasser und Nahrungsmittel zugelassen.		
Medium	5 µm gefilterte Druckluft		
Schaltventil	vorgesteuertes 3/2-Wegeventil normal offen (NO) oder normal geschl. (NC) aus Nylon mit Alu-Stößel und NBR		
	Versorgungsdruck:	1,4 ... 8 bar, Entlüftung nicht gefasst	
	Eigenluftverbrauch:	max. 0,3 l/min bei 2 bar Versorgungsdruck bzw. 0,7 l/min bei 7 bar Versorgungsdruck	
	Pneumatischer Anschluss:	Schnellsteckanschluss für Schlauch-Außendurchmesser 4 mm (5/32")	
	Volumenstrom:	70 l/min bei 7 bar, Nennweite DN0,2, K _v =0,05	
	Schaltzeit:	64 ms bei 6 bar Versorgungsdruck	
Genauigkeit	Druckschalter:	bei Änderung des Eingangsdruckes um 0,7 bar: < 7 mbar Druckabweichung	
	Vakuumschalter:	bei Änderung des Eingangsdruckes um 0,3 bar: < 3 mbar Druckabweichung	
	Wiederholgenauigkeit:	± 2% v.E.	
Temperaturbereich	4 °C bis 60 °C	Einbaulage	beliebig
Werkstoffe	Gehäuse: Polysulfon	Feder:	Edelstahl
	Membrane: Polyurethan	nicht medienberührte Teile:	Nylon, Nylon mit Kohlefaser, Azetal


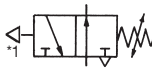


**70 ... 350 mbar / 7 bar
-30 ... -170 / -850 mbar**

DS
→ 
12

Beschreibung	Versorgungsdruck des Schaltventils	Hysterese typ. mbar	Hysterese max. mbar	Überdruck max. bar	Druck-Messbereich bar	Bestell-Nummer
--------------	------------------------------------	---------------------	---------------------	--------------------	-----------------------	----------------

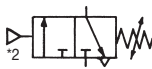
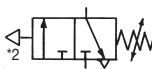
Schalter mit pneumatischem Ausgang, NO ^{1/8" NPTa, Hilfsdruck 1,4 ... 8 bar} PP / VP700

	Druckschalter	1,4 ... 8 bar	10	30	2	0,07 ... 0,35	PP700- 5PT
			20	40	4	0,07 ... 1,0	PP700- 15PT
		NO	20	70	4	0,07 ... 2,1	PP700- 30PT
			30	140	8	0,20 ... 4,2	PP700- 60PT
			50	200	8	0,35 ... 7,0	PP700-100PT
	Vakuumschalter	1,4 ... 8 bar	15	30	-1	-0,03 ... -0,17	VP700- 5PT
			20	40	-1	-0,03 ... -0,34	VP700- 10PT
		NO	30	70	-1	-0,07 ... -0,85	VP700- 30PT



PP700-100PT

Schalter mit pneumatischem Ausgang, NC ^{1/8" NPTa, Hilfsdruck 1,4 ... 8 bar} PP / VP701

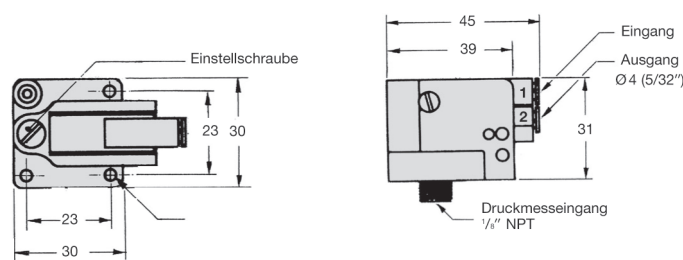
	Druckschalter	1,4 ... 8 bar	10	30	2	0,07 ... 0,35	PP701- 5PT
			20	40	4	0,07 ... 1,0	PP701- 15PT
		NC	20	70	4	0,07 ... 2,1	PP701- 30PT
			30	140	8	0,20 ... 4,2	PP701- 60PT
			50	200	8	0,35 ... 7,0	PP701-100PT
	Vakuumschalter	1,4 ... 8 bar	15	30	-1	-0,03 ... -0,17	VP701- 5PT
			20	40	-1	-0,03 ... -0,34	VP701- 10PT
		NC	30	70	-1	-0,07 ... -0,85	VP701- 30PT



PP700-15PM

Wahlweise Ausführung, es ist der entsprechende Buchstabe zu ändern bzw. hinzuzufügen

plan zu montieren	Nylon-Nippel, Ø 1/16", Ø 2 mm	.P70.-... FMB80
für Schottmontage	Nylon-Nippel, Ø 1/16", Ø 2 mm	.P70.-... PMB80
für Flanschmontage		.P70.-... MM
Anschlussnippel	für FM und PM, aus Nylon, Ø 1/16", Ø 2 mm	.P70.-... B80
	Nylon, Ø 1/8", Ø 4 mm	.P70.-... B85
	PSU, Ø 1/16", Ø 2 mm	.P70.-... P80
	PSU, Ø 1/8", Ø 4 mm	.P70.-... P85
öl- und fettfrei	speziell gereinigt, für Sauerstoff geeignet	.P70.-... L

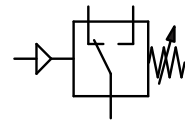


PP / VP700.

*1 liegt kein Signal (Vakuum, Überdruck) an, hat der Schalter Durchgang
*2 liegt kein Signal (Vakuum, Überdruck) an, hat der Schalter keinen Durchgang

Druckschalter mit einstellbarer Hysterese, für Leiterplatte, "Airtrol®" F4000 / F4400

Beschreibung	Kleiner Druck- und Vakuumschalter mit hoher Präzision. Der verwendete Kunststoff entspricht den FDA-Vorschriften und ist für Wasser und Nahrungsmittel zugelassen.		
Medium	Druckluft, neutrale Gase oder Flüssigkeiten		
Schaltkontakt	Mikro-Wechsler, abgedeckt mit Kunststoffhaube.		
Kontaktbelastung	15 A bei 230 V AC oder 1,2 A bei 125 V DC, 3 A bzw. 4 A bei 230 V AC,	siehe Tabelle, bei AT1004 Rücksprache siehe Tabelle bei F4000 und AT1004 bei F4400	
Elektrischer Anschluss	0,187" (4,75 mm) Schnellstecker für Molex-Stecker		
Wiederholgenauigkeit	± 2% v.E.		
Zulassungen	CSA- und UL-Zulassung		
Schaltzeit	25 ms		
Einbaulage	beliebig		
Temperaturbereich	4 °C bis 66 °C		
Werkstoffe	Gehäuse: Polysulfon Membrane: Polyurethan	Feder: Edelstahl	nicht medienberührte Teile: Nylon, Nylon mit Kohlefaser, Azetal



4 ... 12 mbar / 7 bar
-7 ... -170 mbar / -1 bar

Beschreibung	Kontaktbelastung	Hysterese		Überdruck	Druck-Messbereich		Bestellnummer
		typ.	max.		Aus	Ein	
	max. A	mbar	mbar	max. bar	mbar/bar	mbar/bar	

Druck- und Vakuumschalter				mit einstellbarer Hysterese, Wechsler Nylon-Nippel, Ø 1/16", Ø 2 mm		F4000	
Druckschalter	15	-	-	1	4 ± 1*1 mbar	6 ± 1*1 mbar	F4000- 10B80
	15	-	-	1	4... 12 mbar	6... 40 mbar	F4000- 20B80
	15	-	-	1	4... 37 mbar	8... 150 mbar	F4000- 30B80
Vakuumschalter	15	-	-	-1	-70...-380 mbar	-135...-500 mbar	F4000- X B80

Druckschalter für Leiterplatten				mit kleiner Hysterese, Wechsler Nylon-Nippel, Ø 1/16", Ø 2 mm		F4400
Druckschalter	3	7	14	2	0,014 ... 0,14 bar	F4400- 2B80
	4	14	24	2	0,035 ... 0,35 bar	F4400- 5B80
	4	30	41	3	0,035 ... 1,0 bar	F4400- 15B80
	4	40	70	4	0,035 ... 2,1 bar	F4400- 30B80
	4	100	170	8	0,035 ... 4,2 bar	F4400- 60B80
Vakuumschalter	4	140	240	8	0,070 ... 7,0 bar	F4400-100B80
	4	10	20	-1	-0,007 ... -0,17 bar	F4400-X 5B80
	4	20	34	-1	-0,015 ... -0,34 bar	F4400-X10B80
4	30	50	-1	-0,050 ... -1,00 bar	F4400-X30B80	

Druckschalter fest eingestellt		Nylon-Nippel, ± 10% Toleranz Ø 1/16", Ø 2 mm, Wechsler	AT1004
Druckschalter	Schaltpunkt im Klartext in mbar angeben	4 ... 43 mbar	AT1004- .. B80

Wahlweise Ausführung, es ist der entsprechende Buchstabe hinzuzufügen

Anschlussnippel	aus Nylon, Ø 1/16", Ø 4 mm	F4.00- ... B85
	PSU, Ø 1/16", Ø 2 mm	F4.00- ... P80
	PSU, Ø 1/8", Ø 4 mm	F4.00- ... P85
Goldkontakt	0,1 A bei 125 V AC	F4.00- ... 1B
Einschaltpunkt fest eingestellt	± 5%, Schaltpunkt im Klartext angeben	F4.00- ... X
öl- und fettfrei	speziell gereinigt, für Sauerstoff geeignet	F4.00- ... L



F4000-30B80



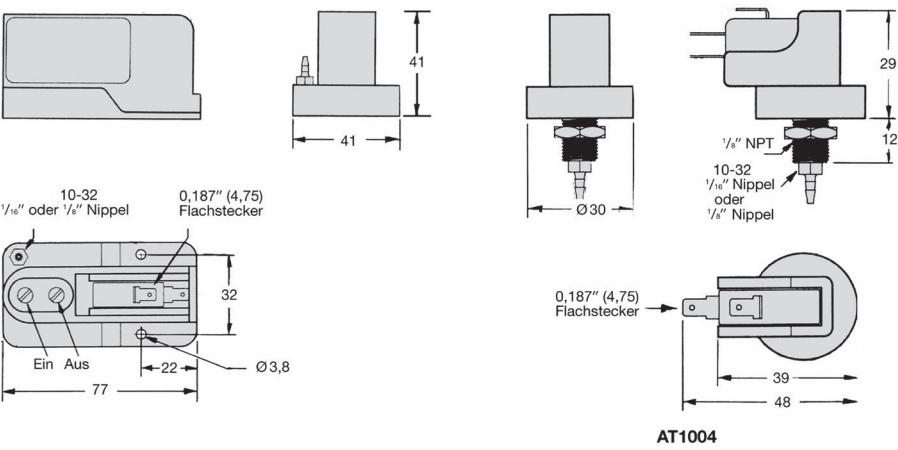
F4400-100B80



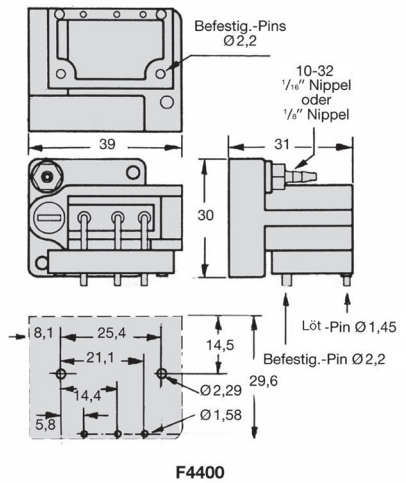
AT1004-17



Abdeckkappe der Druckschalter, gehört zum Lieferumfang



AT1004



F4400

*1 nicht justierbar